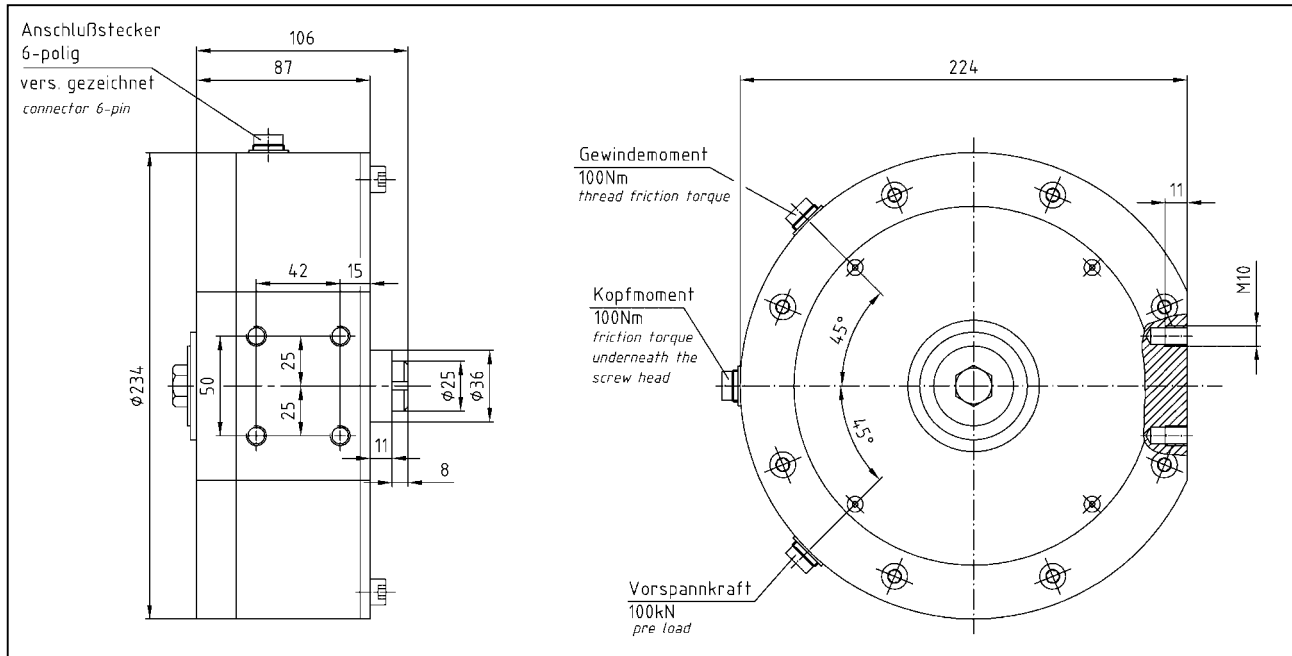


Reibwertsensor – thread friction sensor

Typ 1902

Prüfung der Vorspannkraft, des Reibmoments unter dem Schraubenkopf und des Gewindereibmoments –
Measuring of pre load, friction torque underneath the screw head and thread friction torque

Mechanische Abmessungen - dimensions



TECHNISCHE DATEN - specifications

TYP - type		1902
Messbereich Gewindemoment- nominal thread friction torque	Nm	± 100
Messbereich Kopfmoment- nominal screw head friction torque	Nm	± 100
Messbereich Vorspannkraft- nominal pre load	kN	100
Genauigkeitsklasse - accuracy class	% v.E	0,2
Nennkennwert (S) - sensitivity (S)	mV/V	± 0,5
Gebrauchslast - service load	% v.E	130
Grenzlast (statisch) - limit load	% v.E	200
Bruchlast (statisch) - ultimate load	% v.E	> 400
Max. dynam. Belastung - max. dyn. load	% v.E	70
Brückenwiderstand - bridge resistance	Ω	700
Speisespannung - excitation voltage	V	2 ... 12
Nenntemp.bereich - nominal temp. range	°C	+5 ... +45
Gebrauchstemp.bereich - service temp. range	°C	-10 ... +80
Schutzart - level of protection (DIN 40 050)		IP 50

Einsatzbereich - area of application

Sechskantschrauben DIN 931, Zylinderschrauben mit Innensechskant DIN 912, Zylinderschrauben mit Schlitz DIN 84
Hexagonal screws DIN 931, screws with hexagon socket DIN 912, cheese head screws with slot DIN 84

Gewinde - thread	Schraubenlänge min. – lengths of screw min. [mm]	Schraubenlänge max. – lengths of screw max. [mm]
M6	30	65
M8	35	65
M10	35	65
M12	40	65
M14	40	65
M16	40	65

Andere Gewindegrößen , Arten und Längen auf Anfrage - Other thread sizes, kinds and lengths on request