

L'unità di pesatura, realizzata interamente in acciaio inox (AISI 304), è stata progettata per facilitare l'installazione diretta di sistemi di pesatura e dosaggio nei serbatoi, silos, tramogge statiche o soggette a vibrazioni.

Ad ogni unità può essere abbinata una cella di carico tipo FT2, che garantisce una classe di precisione di 2000 o 3000 divisioni ed una classe di protezione IP68.

L'unità di pesatura è dotata di supporto con elastomero per mantenere elevate caratteristiche anche in presenza di assestamenti, dilatazioni termiche, errori di posizionamento, spinte trasversali, deformazioni delle strutture e vibrazioni.

L'UPFT2 è dotata di foro filettato per la messa a terra.

*This weighing unit, executed in (AISI 304) stainless steel, is designed to ease the installation of weighing and batching systems in tanks, silos, static hoppers or even subjected to vibrations.*

*A FT2 load cell can be paired to every unit, to guarantee an accuracy class of 2000 or 3000 divisions and an IP68 protection class.*

*The weighing unit is provided with an elastomer bearing to preserve excellent features even in event of settlings, thermal dilation, positioning error, transverse thrusts and deformations or vibrations of structures.*

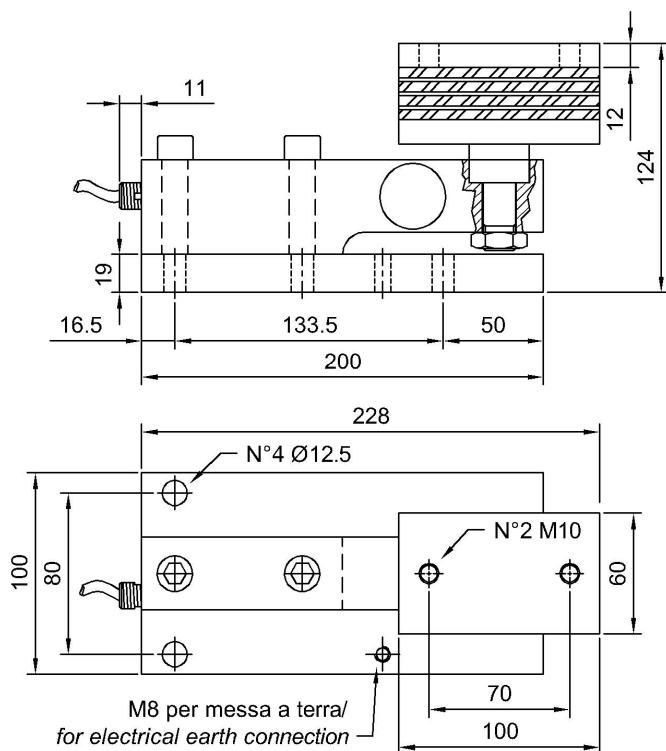
*UPFT2 is provided with a threaded hole for electrical ground connection.*

**Basso profilo**  
**Alta stabilità a lungo termine**  
**Facile applicazione**

**Low profile**  
**Long term high stability**  
**Easy application**

**Dimensioni** *Dimensions*

[mm]

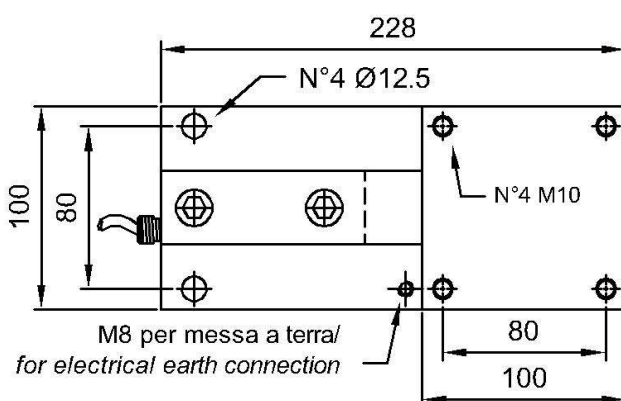


**FT2**  
**500kg - 1t**

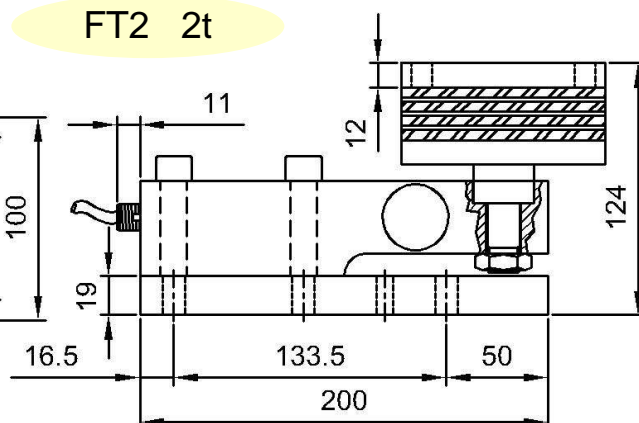
**CODICE / CODE:**  
**CUPFT2EL1T**



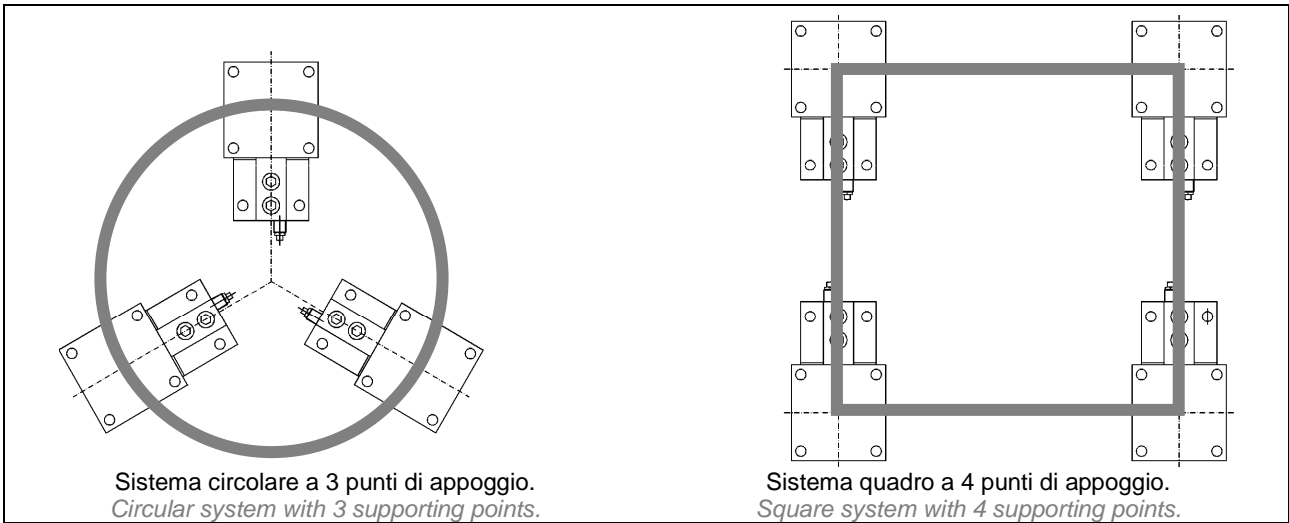
**CODICE / CODE:**  
**CUPFT2EL**







**FT2 2t**



**Esempi d'installazione**    *Examples of installation*



<b>ISTRUZIONI PER IL MONTAGGIO</b>	<b>ASSEMBLY INSTRUCTIONS</b>
<ol style="list-style-type: none"> <li>1. Fissare le piastre inferiori delle unità a terra mediante bulloneria M10 o M12 a seconda del modello di unità di pesatura.</li> <li>2. Fissare il sistema da pesare sulle piastre superiori delle unità mediante bulloneria M10.</li> <li>3. Predisporre una corretta messa a terra di linea delle unità di pesatura installate, rispettando le normative vigenti di impiantistica.</li> </ol>	<ol style="list-style-type: none"> <li>1. Fix the lower plates of the unit to the floor using M10 or M12 bolts according with weighing unit model.</li> <li>2. Fix the weighing system to the upper plates of the unit using M10 bolts.</li> <li>3. Connect the weighing units in use to the electrical earth, in accordance with plant design regulations in force.</li> </ol>

<p style="text-align: center;"> <b>ATTENZIONE</b> </p> <p>Durante tutte le fasi del montaggio è necessario evitare accidentali sovraccarichi alle celle di carico.</p> <p>Evitare il passaggio di corrente attraverso la cella di carico.</p> <p>Durante le operazioni di saldatura posizionare la pinza di massa nella parte superiore all'unità di pesatura.</p>	<p style="text-align: center;"> <b>WARNING</b> </p> <p><i>Take care to avoid accidental overloads of the load cells while assembling the unit.</i></p> <p><i>Be sure current does not pass through the load cell.</i></p> <p><i>While welding, connect the ground clamp to the top of the weighing unit.</i></p>
--	---

**N.B.** Le caratteristiche tecniche delle celle di carico sono elencate nei data sheet FT2.107

**N.B.** *Technical data of the load cells are listed in data sheets FT2.107*

**AEP transducers**

  
Dasa-Rägister  
EN ISO 9001:2008  
IQ-1100-01

  
L'ENTE ITALIANO DI ACCREDITAMENTO  
LAT N° 093  
Calibration Centre  
The products are NOT covered by accreditation

  
Production Quality Assurance Certified n°  
TÜV 06 ATEX 553793 Q

41126 Cognento (MODENA) Italy Via Bottego 33/A Tel:+39-(0)59-346441 Fax:+39-(0)59-346437 E-mail: aep@aep.it

Al fine di migliorare le prestazioni tecniche del prodotto, la società si riserva di apportare variazioni senza preavviso.  
*In order to improve the technical performances of the product, the company reserves the right to make any change without notice.*