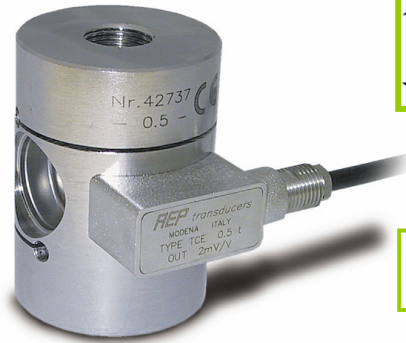
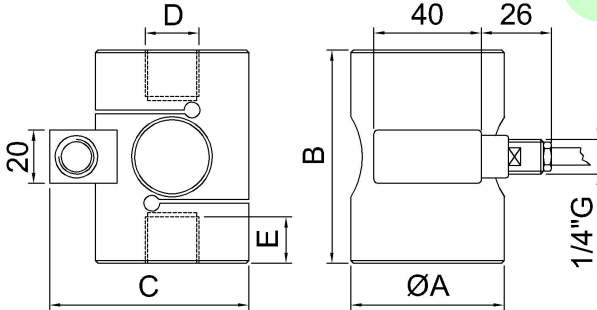


Dimensioni *Dimensions* [mm]



CODE (Class 00)	CODE (Class 0.5)	CODE (Class 1)	LOAD	ØA	B	C	D	E
CTCETM5KN005	CTCETM5KNI05	CTCETM5KNI15	5 kN	57	80	74.5	M20X1.5	17
CTCETM10KN005	CTCETM10KNI05	CTCETM10KNI15	10 kN					
CTCETM25KN005	CTCETM25KNI05	CTCETM25KNI15	25 kN					
CTCETM50KN005	CTCETM50KNI05	CTCETM50KNI15	50 kN	82	110	102	M30X2	20
CTCETM75KN005	CTCETM75KNI05	CTCETM75KNI15	75 kN					
CTCETM100KN005	CTCETM100KNI05	CTCETM100KNI15	100 kN					

OPZIONE II 2 G Ex ib IIC T6
OPTION II 2 D Ex ibD 21 T70°C
 Certificate: TÜV 06 ATEX 553026 X

FACILE APPLICAZIONE

EASY APPLICATION

SOLLECITAZIONI DINAMICHE

DYNAMIC STRESSES

15 Stabilità a lungo termine
 Long term high stability

Dati Tecnici

Technical Data

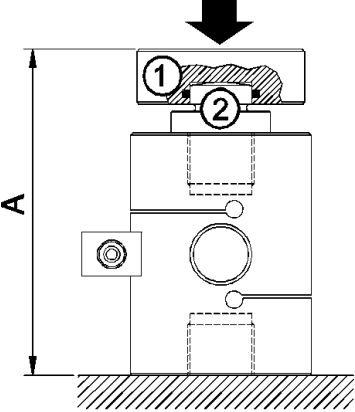
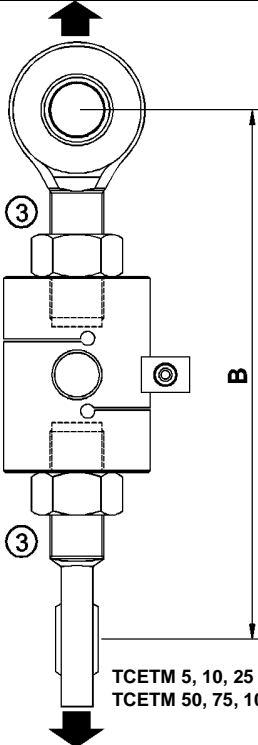


Classe di precisione: ISO 376	Accuracy class: ISO 376	00	0.5	1
CARICO NOMINALE	NOMINAL LOAD	5 - 10 - 25 - 50 - 75 - 100 kN		
ERRORI RELATIVI (al valore letto)	RELATIVE ERRORS (at reading)			
a) ripetibilità 0°-120°-240° (b)	a) repeatability 0°-120°-240° (b)	≤ ±0.050% ⁽¹⁾	≤ ±0.085% ⁽¹⁾	≤ ±0.150% ⁽¹⁾
b) interpolazione (fc)	b) interpolation (fc)	≤ ±0.020% ⁽¹⁾	≤ ±0.040% ⁽¹⁾	≤ ±0.055% ⁽¹⁾
c) reversibilità (u)	c) reversitivity (u)	≤ ±0.070% ⁽¹⁾	≤ ±0.135% ⁽¹⁾	≤ ±0.250% ⁽¹⁾
d) zero (fo)	d) zero (fo)	≤ ±0.010% F.S.	≤ ±0.020% F.S.	≤ ±0.020% F.S.
LINEARITA'	LINEARITY		≤ ±0.03% F.S.	
ISTERESI	HYSTERESIS		≤ ±0.03% F.S.	
EFFETTO DELLA TEMPERATURA (10°C)	TEMPERATURE EFFECT (10°C)			
a) sullo zero	a) on zero		≤ ±0.030% F.S.	
b) sulla sensibilità	b) on sensitivity		≤ ±0.011% F.S.	
SENSIBILITA' NOMINALE	NOMINAL SENSITIVITY		2 mV/V	
TOLLERANZA DI CALIBRAZIONE	SENSIVITY TOLERANCE		≤ ±0.1% F.S.	
RESISTENZA DI INGRESSO	INPUT RESISTANCE		420 ± 20Ω	
RESISTENZA DI USCITA	OUTPUT RESISTANCE		352 ± 2Ω	
RESISTENZA DI ISOLAMENTO	INSULATION RESISTANCE		> 5 GΩ	
BILANCIAMENTO DI ZERO	ZERO BALANCE		≤ ± 1% F.S.	
ALIMENTAZIONE DI RIFERIMENTO	RECOMENDED SUPPLY VOLTAGE		10 V	
ALIMENTAZIONE NOMINALE	NOMINAL SUPPLY VOLTAGE		1-15 V	
ALIMENTAZIONE MAX.	MAXIMUM SUPPLY VOLTAGE		18 V	
VALORI MECCANICI LIMITE RIFERITI AL CARICO NOMINALE :	MECHANICAL LIMIT VALUES REFERRED TO NOMINAL LOAD :			
a) carico di servizio	a) service load		120%	
b) carico limite	b) max permissible load		150%	
c) carico di rottura	c) breaking load		> 300%	
d) massimo carico trasversale	d) max transverse load		50%	
e) carico dinamico limite	e) max permissible dynamic load		50%	
FRECCIA MAX. AL CARICO NOMINALE	DISPLACEMENT AT NOMINAL LOAD		~ 0.3 mm	
TEMPERATURA DI RIFERIMENTO	REFERENCE TEMPERATURE		+23°C	
CAMPO NOMINALE DI TEMPERATURA	TEMPERATURE NOMINAL RANGE		-10 / +40 °C	
TEMPERATURA DI ESERCIZIO	SERVICE TEMPERATURE		-10 / +70 °C	
TEMPERATURA DI STOCCAGGIO	STORAGE TEMPERATURE		-20 / +80 °C	
PESO	WEIGHT		1.51 - 4.45 kg	
CLASSE DI PROTEZIONE (EN 60529)	PROTECTION CLASS (EN 60529)		IP67	
MATERIALE DINAMOMETRO	EXECUTION MATERIAL		Acciaio Inox / Stainless Steel	
LUNGHEZZA CAVO	CABLE LENGTH		5 m	
TESTE A SNODO SFERICO CONSIGLIATE	RECOMMENDED KUNCKLE JOINTS		DURBAL EM20 - EM30	

⁽¹⁾ Errori percentuali calcolati al valore letto, min. 1/10 del carico nominale / Percentual errors referred to reading, min. 1/10 of nominal load.
 A richiesta classificazioni secondo ASTM E74 / Classifications according ASTM E74 on request.

Applicazioni

Applications

COMPRESSIONE <i>COMPRESSION</i>	TRAZIONE <i>TENSION</i>
 <p>TCETM 5, 10, 25 kN A = 117mm TCETM 50, 75, 100 kN A = 149 mm</p>	 <p>TCETM 5, 10, 25 kN B = ~200mm TCETM 50, 75, 100 kN B = ~300mm</p>

ATTENZIONE:



Il peso del cavo può influire sulla misura, è pertanto consigliabile posizionarlo nella zona fissa (dalla parte opposta al carico).

WARNING:



Cable weight can influence measurement, it is therefore recommended to place it at the opposite site of the load.

Accessori Accessories

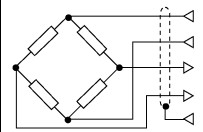
A

	CODE:		ACCESSORIES (optionals):	ACCESSORI (opzionali):
TCETM: 5, 10, 25 kN	CTIC22	①	Loading head.	Testa di carico
	CTS25M20	②	Spherical loading head.	Testa di carico sferica.
	CACCEM20	③	Knuckle joints.	Teste a snodo sferico
TCETM: 50, 75, 100 kN	CTIC28	①	Loading head.	Testa di carico
	CTS45M30	②	Spherical loading head.	Testa di carico sferica.
	CACCEM30	③	Knuckle joints.	Teste a snodo sferico

Collegamenti Elettrici Electrical Connections

Cavo schermato PVC 105°C, Ø 5.2 mm a 4 conduttori Ø 0.35mm² stagnati.

PVC 105°C shielded cable, Ø 5.2 mm with 4 tinned Ø 0.35mm² conductors.

Transducer	OUTPUT	CABLE	CAVO	MIL7M (optional)	DB9M (optional)	M12 (°) (optional)
	EXCITATION+	Red	Rosso	C	3	1
	EXCITATION-	Black	Nero	B	4	3
	OUTPUT+	White	Bianco	A	1	2
	OUTPUT-	Yellow	Giallo	D	2	4
	-----	Shield*	Schermo*	E	5	5

* Collegato al corpo del trasduttore. / Connected to the transducer body.

(°) OPZIONE con uscita M12 / OPTION with M12 output:

CONNETTORE M12x1 femmina 4 poli dritto completo di CAVO PVC costampato schermato lunghezza 3m
Female 4 poles straight M12x1 CONNECTOR complete PVC molded CABLE, shielded, length: 3m.

AEP transducers

Dasa-Rägister
EN ISO 9001:2008
IQ-1100-01



ACCREDIA
L'ENTE ITALIANO DI ACCREDITAMENTO

LAT N° 093
Calibration Centre
The products are NOT covered by accreditation

ATEX 

Production Quality Assurance Certified n°
TÜV 06 ATEX 553793 Q

41126 Cognento (MODENA) Italy Via Bottego 33/A Tel:+39-(0)59-346441 Fax:+39-(0)59-346437 E-mail: aep@aep.it

Al fine di migliorare le prestazioni tecniche del prodotto, la società si riserva di apportare variazioni senza preavviso.
In order to improve the technical performances of the product, the company reserves the right to make any change without notice.