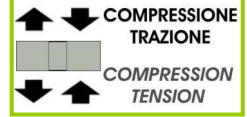
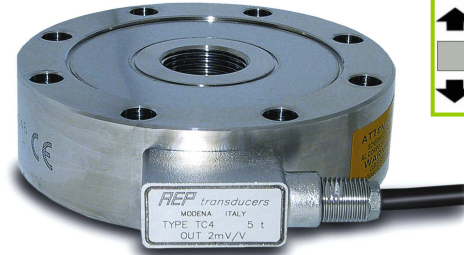


Accessori Accessories



WIMOD
Trasmissione WIRELESS
WIRELESS transmission



ACCREDIA
L'ENTE ITALIANO DI ACCREDITAMENTO

Certificato di Taratura ACCREDIA
A RICHIESTA

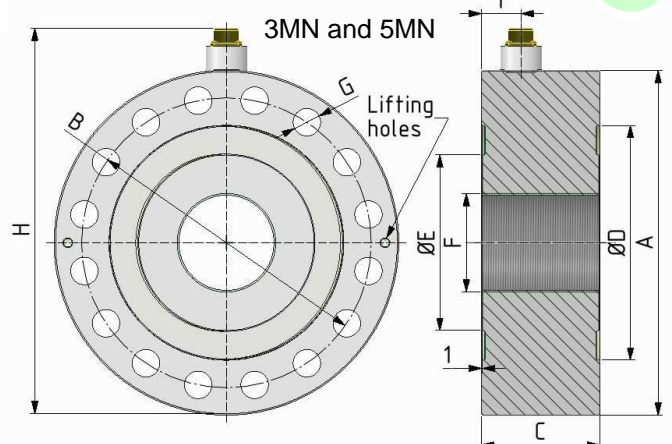
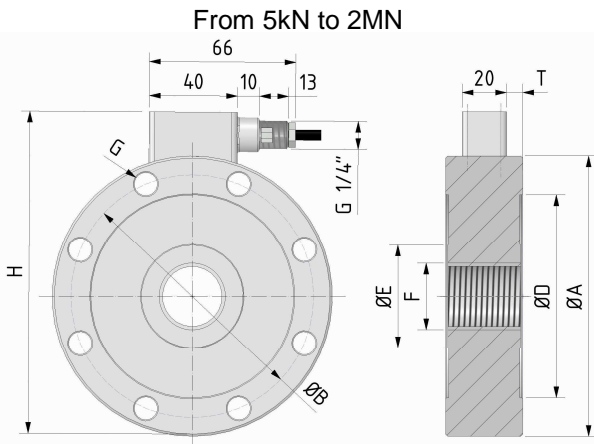
LAT N° 093
Calibration Centre
The products are NOT covered by accreditation

ACCREDIA Calibration Certificate
ON REQUEST



Dimensioni Dimensions

[mm]



CODE	LOAD	CODE	LOAD	ØA	B	C	ØD	ØE	F	G	n°G	H	T	KHz ⁽²⁾
CTC4100500K5	0.5 t	CTC41005KNI15	5 kN	100	86	35	72	32	M20x1.5	9	6	121	7.5	2.5
CTC41001T5	1 t	CTC410010KNI15	10 kN											2.5
CTC41002T55	2.5t	CTC410025KNI15	25 kN											4.8
CTC41005T5	5 t ⁽³⁾	CTC410050KNI15	50 kN ⁽³⁾											8.6
CTC41275T5	5 t	CTC412750KNI15	50 kN	127	110	35	92	47	M30x2	10.5	8	149	7.5	3.8
CTC412710T5	10 t	CTC4127100KNI15	100 kN											5.8
CTC416520T5	20 t	CTC4165200KNI15	200 kN	165	138	50	108	62	M42x3	17	12	188	15	5.7
CTC416530T5	30 t	CTC4165300KNI15	300 kN			7.3								
CTC416550T5	50 t	CTC4165500KNI15	500 kN			20							9.8	
CTC423075T5	75 t	CTC4230750KNI15	750 kN	230	185	80	145	98	M60x3	26	12	254	30	18.2
CTC4230100T5	100 t	CTC42301MNI15	1 MN											18.2
⁽¹⁾ CTC4300200T5	200 t	⁽¹⁾ CTC43002MNI15	2 MN	300	250	100	198	132	M100x3	25	16	323	40	18.0
⁽¹⁾ CTC4350300T5	300 t ⁽⁴⁾	⁽¹⁾ CTC43503MNI15	3 MN ⁽⁴⁾											120
⁽¹⁾ CTC4350500T5	500 t ⁽⁴⁾	⁽¹⁾ CTC43505MNI15	5 MN ⁽⁴⁾	350	294	120	238	160	M100x3	28	16	367	40	15.7
						130							45	

⁽¹⁾ La taratura ACCREDIA NON può essere eseguita dal Centro LAT N° 093, a richiesta può essere commissionata ad altri Centri di taratura accreditati.
ACCREDIA certification can NOT be performed by LAT n° 93 Laboratory, on request it can be ordered to other Accredited Laboratories.


⁽²⁾ Frequenza naturale / Natural frequency

Dati Tecnici
Technical Data


Classe di precisione: ISO 376	Accuracy class: ISO 376	1						
CARICO NOMINALE	NOMINAL LOAD	5-10-25-50 ⁽³⁾ kN	50 kN 100 kN	200 kN 300 kN	500 kN	750kN 1 MN	2 MN	3 MN ⁽⁴⁾ 5 MN ⁽⁴⁾
ERRORI RELATIVI (al valore letto) a) ripetibilità 0°-120°-240° (b) b) interpolazione (fc) c) reversibilità (u) d) zero (fo)	RELATIVE ERRORS (at reading) a) repeatability 0°-120°-240° (b) b) interpolation (fc) c) reversibility (u) d) zero (fo)	$\leq \pm 0.145\%$ ⁽⁵⁾ $\leq \pm 0.090\%$ ⁽⁵⁾ $\leq \pm 0.240\%$ ⁽⁵⁾ $\leq \pm 0.030\%$ F.S.						
LINEARITA' ISTERESI	LINEARITY HYSTERESIS	$\leq \pm 0.05\%$ F.S. $\leq \pm 0.05\%$ F.S.						
EFFETTO DELLA TEMPERATURA (10°C) a) sullo zero b) sulla sensibilità EFFETTO CARICO TRASVERSALE: a) al 10% del carico nominale	TEMPERATURE EFFECT (10°C) a) on zero b) on sensitivity EFFECT OF TRANSVERSE LOAD: a) at 10% of nominal load	$\leq \pm 0.028\%$ F.S. $\leq \pm 0.024\%$ F.S. $\leq \pm 0.030\%$ F.S.						
SENSIBILITA' NOMINALE TOLLERANZA DI CALIBRAZIONE	NOMINAL SENSITIVITY SENSIVITY TOLERANCE	2mV/V ⁽⁶⁾ $\leq \pm 0.1\%$ F.S.						
CARICO NOMINALE RESISTENZA DI INGRESSO RESISTENZA DI USCITA	NOMINAL LOAD INPUT RESISTANCE OUTPUT RESISTANCE	5-10-25-50-100-200-300 kN $800 \pm 20\Omega$ $705 \pm 2\Omega$						
CARICO NOMINALE RESISTENZA DI INGRESSO RESISTENZA DI USCITA	NOMINAL LOAD INPUT RESISTANCE OUTPUT RESISTANCE	500-750-1000-2000-3000-5000 kN $430 \pm 20\Omega$ $352 \pm 2\Omega$						
RESISTENZA DI ISOLAMENTO BILANCIAMENTO DI ZERO ALIMENTAZIONE DI RIFERIMENTO ALIMENTAZIONE NOMINALE ALIMENTAZIONE MAX.	INSULATION RESISTANCE ZERO BALANCE RECOMENDED SUPPLY VOLTAGE NOMINAL SUPPLY VOLTAGE RANGE MAXIMUM SUPPLY VOLTAGE	$> 5\text{ G}\Omega$ $\leq \pm 1\%$ F.S. 10 V $1-15\text{ V}$ 18 V						
VALORI MECCANICI LIMITE RIFERITI AL CARICO NOMINALE : a) carico di servizio b) carico limite c) carico di rottura d) massimo carico trasversale e) carico dinamico limite Freccia max. al carico nominale (mm)	MECHANICAL LIMIT VALUES REFERRED TO NOMINAL LOAD : a) service load b) max permissible load c) breaking load d) max transverse load e) max permissible dynamic load Displacement at nominal load (mm)	120% 150% $>300\%$ 100% 75% ⁽⁷⁾ -0.06 -0.09 -0.17 -0.17 -0.23 -0.21 -0.21						
TEMPERATURA DI RIFERIMENTO CAMPO NOMINALE DI TEMPERATURA TEMPERATURA DI ESERCIZIO TEMPERATURA DI STOCCAGGIO	REFERENCE TEMPERATURE TEMPERATURE NOMINAL RANGE SERVICE TEMPERATURE STORAGE TEMPERATURE	$+23^\circ\text{C}$ $-10 / +40^\circ\text{C}$ $-10 / +70^\circ\text{C}$ $-20 / +80^\circ\text{C}$						
PESO (kg) CLASSE DI PROTEZIONE (EN 60529) MATERIALE DINAMOMETRO LUNGHEZZA CAVO VITI DI FISSAGGIO: a) diametro b) classe di resistenza c) coppia di serraggio (Nm)	WEIGHT (kg) PROTECTION CLASS (EN 60529) EXECUTION MATERIAL CABLE LENGTH FIXING SCREWS: a) diameter b) resistance class c) tightening torque (Nm)	1.60	2.45	5.80	6.80	16.5	35	63
		IP67 Acciaio Inox / Stainless Steel 5 m						
		M8	M10	M16	M16	M24	M24	M27
		12.9	12.9	12.9	12.9	12.9	12.9	12.9
		40	70	368	368	460	460	1500

(3)  Il trasduttore di forza da **50 kN Ø100** viene garantito in **TRAZIONE** fino a **25 kN**

The force transducer **50 kN Ø100** is guaranteed in **TENSION** up to **25 kN**.

(4)  I trasduttori di forza da **3 MN** e **5 MN** sono garantiti in **TRAZIONE** fino a **2,5 MN**

The force transducers **3 MN** and **5 MN** are guaranteed in **TENSION** up to **2,5 MN**.

(5) Errori percentuali calcolati al valore letto, min. 1/10 del carico nominale.

Percentage errors referred to reading, min. 1/10 of nominal load.

(6) Test e calibrazioni eseguite in **COMPRESSIONE** con il trasduttore montato al supporto e viti di fissaggio correttamente serrate.

Tests and calibrations performed in **COMPRESSION** with the transducer mounted on a bearing support with correctly tightened clamping screws.

(7) Il carico dinamico deve essere applicato al filetto centrale del trasduttore e non sulla corona esterna di fissaggio.

The dynamic load must be applied to the transducer central thread and not to the external fixing rim.

A richiesta calibrazioni in kg

kg calibration on request.

A richiesta classificazioni secondo **ASTM E74**

Classifications according **ASTM E74** on request.

Applicazioni Applications

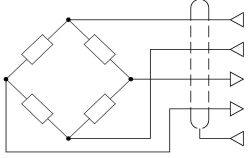
COMPRESSIONE <i>COMPRESSION</i>	TRAZIONE <i>TENSION</i>
ATTENZIONE: Verificare che le viti di fissaggio e gli accessori siano correttamente serrati.	WARNING: Check that the fixing screws and the accessories are correctly tightened.
Materiale accessori: da 5 a 200 kN da 300 kN a 5 MN	Accessories execution material: from 5 to 200 kN from 300 kN to 5 MN
Acciaio inox $R_m \geq 90 \text{ kg/mm}^2$ $R_m \geq 130 \text{ kg/mm}^2$	Stainless Steel $R_m \geq 90 \text{ kg/mm}^2$ $R_m \geq 130 \text{ kg/mm}^2$

Dimensioni *Dimensions* [mm]

TC4:	A	B	C	D	E	F	G	H	L	M
5, 10, 25, 50 kN	108	37	35	36	∅ 57	∅ 100	∅ 70	M 20 × 1.5	∅ 32	~ 170
50, 100 kN	108	37	35	36	∅ 76	∅ 127	∅ 100	M 30 × 2	∅ 47	~ 200
200 kN	169	60	50	59	∅ 76	∅ 165	∅ 100	M 42 × 3	∅ 62	~ 224
300 kN	169	60	50	59	∅ 76	∅ 165	∅ 100	M 42 × 3	∅ 62	~ 465
500 kN	179	60	60	59	∅ 76	∅ 165	∅ 100	M 42 × 3	∅ 62	~ 513
750 kN, 1 MN	252	85	80	87	∅ 126	∅ 230	∅ 180	M 60 × 3	∅ 98	/
2 MN	309	85	100	124	∅ 129	∅ 300	∅ 250	M100 × 3	∅132	/
3 MN	384	120	120	144	∅ 168	∅ 350	∅ 330	M100 × 3	∅ 160	/
5 MN	394	120	130	144	∅ 168	∅ 350	∅ 330	M100 × 3	∅ 160	/

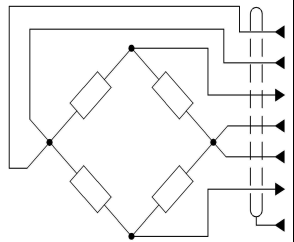
TC4:	CODE	ACCESSORIES (optional):	ACCESSORI (opzionali):
5, 10, 25, 50 kN	CTIC22	① Loading head.	Testa di carico.
	CTC425M20	② Spherical loading head M20x1.5.	Testa di carico sferica M20x1.5
	CPBTC4D100	③ Mounting plate ∅ 100 mm.	Piastra base ∅ 100 mm.
	CACCEM20	④ Knuckle joints.	Teste a snodo sferico.
50, 100 kN	CTIC28	① Loading head.	Testa di carico.
	CTC445M30	② Spherical loading head M30x2.	Testa di carico sferica M30x2.
	CPBTC4D127	③ Mounting plate ∅ 127 mm.	Piastra base ∅ 127 mm.
	CACCEM30	④ Knuckle joints.	Teste a snodo sferico.
200, 300, 500 kN	CTIC35	① Loading head.	Testa di carico.
	CTS62M42	② Spherical loading head M42x3 (200-300kN)	Testa di carico sferica M42x3 (200-300kN)
	CTC450M42	② Spherical loading head M42x3	Testa di carico sferica M42x3 (500kN)
	CPBTC4D165	③ Mounting plate ∅ 165 mm.	Piastra base ∅ 165 mm.
	CACCEM42	④ Knuckle joints. (max 200kN)	Teste a snodo sferico. (max 200kN)
	CACCEM4230T	④ Knuckle joints. (max 300kN)	Teste a snodo sferico. (max 300kN)
750 kN, 1 MN	CTIC60	① Loading head.	Testa di carico.
	CTS96M60	② Spherical loading head M60x3.	Testa di carico sferica M60x3.
	CPBTC4D230	③ Mounting plate ∅ 230 mm.	Piastra base ∅ 230 mm.
	CTIC106	① Loading head.	Testa di carico.
2 MN	TS160M100	② Spherical loading head M100x3 (2MN)	Testa di carico sferica M100x3 (2MN)
	CPBTC4D300	③ Mounting plate ∅ 300 mm.	Piastra base ∅ 300 mm.
	CTIC140	① Loading head.	Testa di carico.
3 MN, 5 MN	CTS170M100	② Spherical loading head M100x3.	Testa di carico sferica M100x3.
	CPBTC4D350	③ Mounting plate ∅ 350 mm.	Piastra base ∅ 350 mm.

Collegamenti Elettrici *Electrical Connections*

<i>Transducer from 5 kN to 2 MN</i>	OUTPUT	CABLE	CAVO	MIL6M <i>(optional)</i>	MIL7M <i>(optional)</i>	DB9M <i>(optional)</i>	M12 ^(*) <i>(optional)</i>
	EXCITATION + EXCITATION - OUTPUT + OUTPUT - -----	<i>Red Black White Yellow Shield</i>	Rosso Nero Bianco Giallo Schermo	A B D C F	C B A D E	3 4 1 2 5	1 3 2 4 5

^(*) **OPZIONE con uscita M12 / OPTION with M12 output:**

CONNETTORE **M12x1** femmina 4 poli dritto completo di **CAVO** PVC costampato schermato lunghezza 3m
Female 4 poles straight M12x1 CONNECTOR complete PVC molded CABLE, shielded, length: 3m .

<i>Transducer 3 MN and 5 MN</i>	OUTPUT	MIL7M	CABLE	CAVO
	EXCITATION + SENSE + OUTPUT + EXCITATION - SENSE - OUTPUT - -----	C F A B G D E	<i>Red Orange White Black Blue Yellow Shield</i>	Rosso Arancione Bianco Nero Blu Giallo Schermo

Cavo schermato PVC 105°C, Ø5.2mm a 4x Ø0.35mm² o 6x Ø0.25mm² conduttori stagnati.
 Schermo collegato al corpo del trasduttore.

*PVC 105°C shielded cable, Ø5.2mm with 4x Ø0.35mm² or 6x Ø0.25mm² tinned conductors.
 Shield connected to the body of the transducer.*

AEP

transducers



Dasa-Rägister
 EN ISO 9001:2008
 IQ-1100-01



LAT N° 093
Calibration Centre
 The products are NOT
 covered by accreditation



Production Quality Assurance Certified n°
TÜV 06 ATEX 553793 Q

41126 Cognento (MODENA) Italy Via Bottego 33/A Tel:+39-(0)59-346441 Fax:+39-(0)59-346437 E-mail: aep@aep.it

Al fine di migliorare le prestazioni tecniche del prodotto, la società si riserva di apportare variazioni senza preavviso.
 In order to improve the technical performances of the product, the company reserves the right to make any change without notice.