

Il manometro digitale differenziale della serie DMM si propone come strumento di controllo nei processi industriali dove è necessario monitorare e trasmettere a sistemi più evoluti come PLC, PC ecc...la differenza di pressione fra le due porte del manometro.

Per poter interagire con l'esterno lo strumento è corredato con 2 SET POINT con funzione di ISTERESI programmabili con uscita a relè con i quali è possibile segnalare situazioni di allarme (max. e min.), comandare elettrovalvole o altri dispositivi.

Per adattarsi meglio alle applicazioni, nel menu di programmazione è possibile regolare il filtro digitale che consente di mantenere stabile la misura anche in presenza di pressioni non stabili, la risoluzione del display che permette di far incrementare la misura a step prestabili di 2, 5, 10.

In OPZIONE è possibile implementare l'uscita seriale RS232C che permette di trasmettere e ricevere dati e l'uscita analogica in tensione o corrente regolabili digitalmente da tastiera.

Il sensore è realizzato interamente in acciaio INOX monolitico per garantire elevata stabilità nel tempo anche in presenza di pressioni altamente dinamiche.

**Caratteristiche principali:**

- ALIMENTAZIONE ESTERNA (12Vdc o 24Vdc)
- RISOLUZIONE PROGRAMMABILE
- FILTRO DIGITALE PROGRAMMABILE
- BAUD RATE PROGRAMMABILE
- 2 SET POINT e ISTERESI PROGRAMMABILE
- FUNZIONE DI ZERO
- FUNZIONE DI PICCO (positivo e negativo)
- INGRESSO TASTO REMOTO DI ZERO, PICCO, HOLD
- USCITA SERIALE RS232C (opzione)
- USCITA ANALOGICA (opzione)

**Accessori:**

- **DEMO2:** software dimostrativo per il collegamento dello strumento al PC completo di DATA LOGGER con esportazione delle misure su file EXCEL.

*DMM digital differential gauge series is proposed as a control instrument in those industrial processes where it is necessary to check and transmit to more advanced systems such as PLC, PC etc ...the difference of pressure between the two ports of the gauge.*

*In order to interact with the external, the instrument is equipped with 2 SET POINT with function of programmable HYSTERESIS with relay output through which it is possible to signal alarm situations (max and min), to control electro-valves or other devices.*

*To better adapt itself to different applications, in the programming menu it is possible to adjust the digital filter which allows to maintain steady the measurement even in presence of unsteady pressures and the display resolution which allows to increase the measurement at pre-defined steps f 2,5,10.*

*On REQUEST it is possible to implement the RS232C serial output which allows to transmit and receive data and the analogue output either in tension or in current, both digitally adjustable through the keyboard.*

*The sensor, entirely executed in stainless steel is monolithic to ensure a long term high stability even in presence of highly dynamic pressures.*

**Main features:**

- EXTERNAL POWER SUPPLY (12Vdc OR 24Vdc)
- PROGRAMMABLE RESOLUTION
- PROGRAMMABLE DIGITAL FILTER
- PROGRAMMABLE BAUD RATE
- 2 SET POINTS AND PROGRAMMABLE HYSTERESIS
- ZERO FUNCTION (zero)
- PEAK FUNCTION (positive and negative)
- REMOTE ZERO, PEAK, HOLD KEY INPUT
- RS232C OUTPUT (optional)
- ANALOGUE OUTPUT (optional)

**Accessories:**

- **DEMO2:** demonstration software for instrument connection to the PC, complete with DATA LOGGER and measurement export on an excel file



Linearità - Isteresi  
≤ ±0.15 %  
Linearity - Hysteresis

Smart

SOLLECITAZIONI DINAMICHE  
DYNAMIC STRESSES

CE RoHS

LED DISPLAY

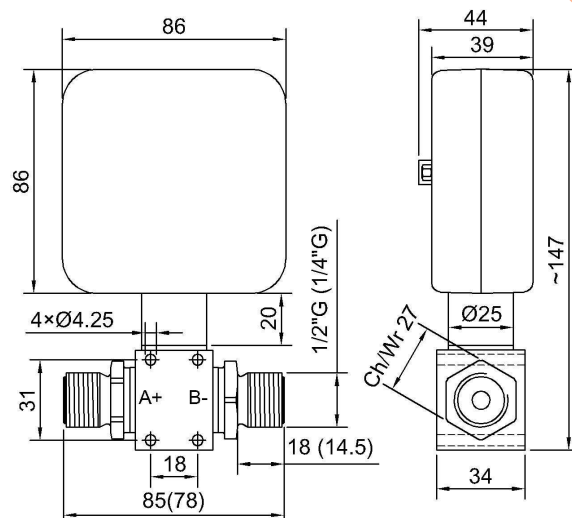
2 Set Point

**Indicazioni standard Standard indications**

Pressione Pressure	Letture FS* FS Reading*	Risoluz. Resol.
1 bar	1,000	0,001
2,5 bar	2,500	0,001
5 bar	5,000	0,001
10 bar	10,000	0,002
20 bar	20,000	0,002
50 bar	50,00	0,01
100 bar	100,00	0,01
250 bar	250,00	0,02
350 bar	350,00	0,05
500 bar	500,0	0,1
700 bar	700,0	0,1
1000 bar	1000,0	0,1
1500 bar	1500,0	0,2
2000 bar	2000,0	0,5

\* Le letture sono positive se A+ > B-, negative se B- > A+  
\* Readings are positive if A+ > B-, negative if B- > A+

**Dimensioni Dimensions [mm]**



## Dati Tecnici

## Technical Data



PRESSIONE RELATIVA (R)	RELATIVE PRESSURE (R)	1 - 2.5 - 5 - 10 - 20 bar 50 - 100 - 250 - 350 - 500 bar 700 - 1000 - 1500 - 2000 bar
LINEARITA' e ISTERESI	LINEARITY and HYSTERESIS	≤ ± 0.15 %
RISOLUZIONE INTERNA CONVERSIONI AL SECONDO (filtro 0)	INTERNAL RESOLUTION READINGS PER SEC. (0 filter)	100.000 div. 62.5 (16ms)
TEMPERATURA DI RIFERIMENTO TEMPERATURA DI ESERCIZIO TEMPERATURA DI STOCCAGGIO EFFETTO DELLA TEMPERATURA (1°C) a) sullo zero b) sulla sensibilità	REFERENCE TEMPERATURE WORKING TEMPERATURE RANGE STORAGE TEMPERATURE RANGE TEMPERATURE EFFECT (1°C) a) on zero b) on sensitivity	+23°C -10/+70°C -20/+80°C ≤ ± 0.002% ≤ ± 0.002%
SET POINT PROGRAMMABILI ISTERESI PROGRAMMABILI FUNZIONE DI ZERO FILTRO DIGITALE PROGRAMMABILE RISOLUZIONE PROGRAMMABILE BAUD RATE PROGRAMMABILI FUNZIONE DI PICCO COMANDI REMOTI	PROGRAMMABLE SET POINTS PROGRAMMABLE HYSTERESIS ZERO FUNCTION PROGRAMMABLE DIGITAL FILTER PROGRAMMABLE RESOLUTION PROGRAMMABLE BAUD RATE PEAK FUNCTION REMOTE COMMAND	2 2 100% 0 ÷ 5 1, 2, 5, 10, 20, 50, 100 19200, 9600, 4800 Pos. (+) and Neg. (-) Zero, Peak, Hold
USCITA A RELE' (set point) CARATTERISTICHE ELETTRICHE	RELAY OUTPUT (set point) ELECTRICAL FEATURES	2 Max. 24 Vdc, 1A, Loading resistance
DISPLAY ROSSI ALTEZZA DISPLAY	RED DISPLAY (high efficiency) DISPLAY HEIGHT	7 segmenti / segments 13 mm
ALIMENTAZIONE NOMINALE RANGE ALIMENTAZIONE CORRENTE ASSORBITA MAX	NOMINAL RANGE VOLTAGE POWER SUPPLY RANGES MAX INPUT CURRENT	12Vdc or 24Vdc 12Vdc: 10,8-15V    24Vdc: 18 -26V 120mA
VALORI MECCANICI LIMITE RIFERITI ALLA PRESSIONE NOMINALE : a) pressione di servizio b) pressione limite c) pressione di rottura d) pressione altamente dinamica	MECHANICAL LIMIT VALUES REFERRED TO NOMINAL PRESSURE : a) service pressure b) max. permissible pressure c) breaking pressure d) high dynamic pressure	100% 150% >300% 75%
ATTACCO DI PROCESSO STANDARD CHIAVE DI SERRAGGIO COPPIA DI SERRAGGIO CLASSE DI PROTEZIONE (EN 60529) MATERIALE PARTE SENSORE MATERIALE CONTENITORE CONNESSIONE ELETTRICA	STANDARD PROCESS COUPLING TIGHTENING WRENCH TIGHTENING TORQUE PROTECTION CLASS (EN 60529) SENSOR EXECUTION MATERIAL CASE EXECUTION MATERIAL ELECTRICAL CONNECTION	1/2" Gas MASCHIO / BSP MALE 27mm 28Nm IP40 INOX 17-4 PH ALLUMINIO / ALUMINIUM tank SUB D 25 pole FEMALE

## Opzioni Options

Attacco di processo	Process coupling	1/4" Gas MASCHIO / BSP MALE
Alimentatore esterno	External feeder	AL/DMM (220Vac / 12Vdc)
Uscita Analogica	Analogue Output	4-20mA, ±5V, ±10V*
Uscita Seriale	Serial Output	RS-232C

\* solo con alimentazione 24Vdc / available only using 24Vdc power supply

### Esempio di funzionamento / Functioning example

\*Nella versione con uscita in mA quando la pressione incrementa nella porta B- il segnale decrementa fino a 0.8mA poi si blocca anche se la pressione incrementa.

\*In the version with mA output, when pressure increases in the port B-, the signal decreases down to 0.8mA then stops even if pressure continues to increase.

Port	Pressure	ANALOGUE SIGNAL OUTPUT		
		4-20mA*	±5V	± 10 V
A + B -	0 0	4 mA	0	0
A + B -	FS 0	20 mA	+ 5V	+ 10V
A + B -	0 FS	max 0.8 mA	- 5V	- 10V
A + B -	FS FS	4 mA	0	0

Manometro digitale / Digital pressure gauge :

**TDMMDRB**

Uscita analogica  
Analogue output

**41**

Pressione nominale  
Nominal pressure

Uscita Seriale  
Serial output

Alimentatore esterno / External feeder :

**TALDMM**

C = ±5 V

E = ±10 V

H = 4-20 mA

1B 50B 700B

2B5 100B 1KB

5B 250B 1KB5

10B 350B 2KB

20B 500B

**AEP** transducers



Dasa-Rägister  
EN ISO 9001:2008  
IQ-1100-01



LAT N° 093  
Calibration Centre  
The products are NOT  
covered by accreditation



Production Quality  
Assurance Certified n°  
TÜV 06 ATEX 553793 Q

41126 Cognento (MODENA) Italy Via Bottego 33/A Tel:+39-(0)59-346441 Fax:+39-(0)59-346437 E-mail: aep@aep.it

Al fine di migliorare le prestazioni tecniche del prodotto, la società si riserva di apportare variazioni senza preavviso.  
In order to improve the technical performances of the product, the company reserves the right to make any change without notice.