



Accessori Accessories



① WIMOD
Trasmissione WIRELESS
WIRELESS transmission

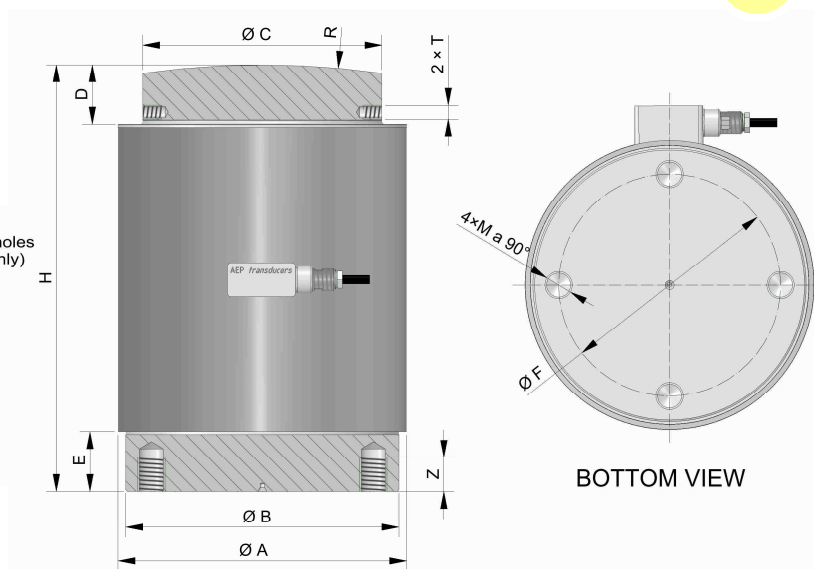
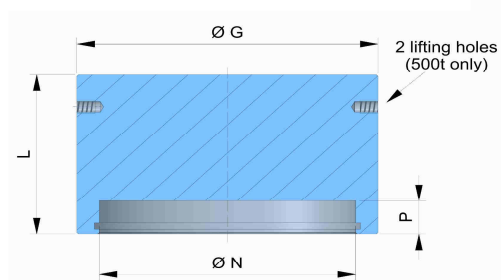


Dimensioni Dimensions

[mm]



② Testa di carico / Loading head



| Load | ØA | ØB | ØC | D | E | F | ØG | H | L | M | ØN | P | R | T | Z |
|--------------------|-----|-----|-----|----|----|-----|-----|-----|-----|-----|-----|----|-----|----|----|
| 30t 60t 100t | 102 | 94 | 76 | 15 | 15 | 70 | 102 | 165 | 65 | M8 | 79 | 12 | 200 | / | 16 |
| 200t 300t | 129 | 122 | 106 | 20 | 14 | 90 | 129 | 215 | 80 | M12 | 109 | 17 | 350 | / | 18 |
| 500t | 168 | 160 | 140 | 35 | 35 | 130 | 168 | 250 | 100 | M16 | 143 | 21 | 500 | M8 | 20 |

Dati Tecnici

Technical Data



| | | | |
|--|--|--|--|
| CLASSE DI PRECISIONE: OIML R60 | ACCURACY CLASS: OIML R60 | C1 | C2 |
| DIVISIONI LEGALI | LEGAL DIVISIONS | 1000 | 2000 |
| CARICO NOMINALE (E_{max}) | NOMINAL LOAD (E_{max}) | 30, 60, 100, 200, 300, 500 t | |
| INTERVALLO MINIMO DI VERIFICA (V_{min}) | MINIMUM VERIFICATION INTERVAL (V_{min}) | $E_{max} / 10000$ | |
| ERRORE COMBINATO NON RIPETIBILITA' RITORNO A ZERO dopo 30 min. CREEP al carico nominale: a) dopo 30 min. b) dopo 20 e 30 min. | COMBINED ERROR NON REPEATABILITY ZERO RETURN over 30 min. CREEP at nominal load: a) over 30 min. b) over 20 and 30 min. | $\leq \pm 0.045\%$ $\leq \pm 0.015\%$ $\leq \pm 0.036\%$ $\leq \pm 0.035\%$ $\leq \pm 0.010\%$ | $\leq \pm 0.023\%$ $\leq \pm 0.010\%$ $\leq \pm 0.026\%$ $\leq \pm 0.028\%$ $\leq \pm 0.008\%$ |
| EFFETTO DELLA TEMPERATURA (10 °C) a) sullo zero b) sulla sensibilità | TEMPERATURE EFFECT (10 °C) a) on zero b) on sensitivity | $\leq \pm 0.030\%$ $\leq \pm 0.030\%$ | $\leq \pm 0.024\%$ $\leq \pm 0.017\%$ |
| SENSIBILITA' NOMINALE TOLLERANZA DI CALIBRAZIONE | NOMINAL SENSITIVITY CALIBRATION TOLERANCE | 2mV/V $\leq \pm 0.1\%$ | |
| CARICO NOMINALE Resistenza di ingresso Resistenza di uscita | NOMINAL LOAD Input resistance Output resistance | 30, 60, 100t 700 \pm 2 Ω 700 \pm 2 Ω | |
| CARICO NOMINALE Resistenza di ingresso Resistenza di uscita | NOMINAL LOAD Input resistance Output resistance | 200, 300, 500t 350 \pm 2 Ω 350 \pm 2 Ω | |
| RESISTENZA DI ISOLAMENTO BILANCIAMENTO DI ZERO ALIMENTAZIONE DI RIFERIMENTO ALIMENTAZIONE NOMINALE ALIMENTAZIONE MAX. | INSULATION RESISTANCE ZERO BALANCE RECOMMENDED SUPPLY VOLTAGE NOMINAL SUPPLY VOLTAGE MAXIMUM SUPPLY VOLTAGE | > 5 G Ω $\leq \pm 1\%$ FS 10 V 1-15 V 18 V | |
| VALORI MECCANICI LIMITE riferiti al carico nominale: a) carico minimo b) carico di servizio c) carico limite d) carico di rottura e) carico dinamico limite | MECHANICAL LIMIT values referred to nominal load: a) minimum load b) service load c) max permissible load d) breaking load e) max transverse load | 0% 120% 150% > 300% 50% | |
| TEMPERATURA DI RIFERIMENTO CAMPO NOMINALE DI TEMPERATURA TEMPERATURA DI ESERCIZIO TEMPERATURA DI STOCCAGGIO | REFERENCE TEMPERATURE TEMPERATURE NOMINAL RANGE WORKING TEMPERATURE STORAGE TEMPERATURE | +23°C -10/+40 °C -20/+70 °C -20/+80 °C | |
| CARICO NOMINALE PESO | NOMINAL LOAD WEIGHT | 30, 60, 100t ~ 7 kg | 200, 300t ~16 kg 500t ~31kg |
| CLASSE DI PROTEZIONE (EN 60529) MATERIALE DELLA CELLA LUNGHEZZA CAVO | PROTECTION CLASS (EN 60529) EXECUTION MATERIAL CABLE LENGTH | IP68 Acciaio Inox / Stainless Steel 5m | |

Accelerazione di gravità $g=9.80434 \text{ m/s}^2$ / Acceleration of gravity $g=9.80434 \text{ m/s}^2$.

Opzioni

Options

| | | |
|--|---|---------------------------------|
| USCITA CONNETTORE CLASSE DI PROTEZIONE (EN 60529) | CONNECTOR OUTPUT PROTECTION CLASS (EN 60529) | MIL-C-5015 7 poles male IP65 |
|--|---|---------------------------------|

Collegamenti Elettrici

Electrical Connections

Cavo schermato PVC 105°C, Ø5.2mm a 6 conduttori Ø0.25mm² stagnati. Schermo collegato al corpo della cella di carico.
PVC 105°C shielded cable, Ø5.2mm with 6 tinned Ø0.25mm² conductors. Shield connected to the body of the load cell.

| Load cell | OUTPUT | CABLE | MIL7M (optional) | M12 CONNECTOR (optional) |
|-----------|--------------|--------|------------------|---|
| | EXCITATION+ | Red | C | <p>Con CONNETTORE M12x1 femmina 8 poli dritto completo di CAVO schermato PVC 80°C, Ø 5.2mm a 6 conduttori Ø0.25mm² stagnati. Lunghezza: 5m With female 8 poles straight receptacle M12x1 CONNECTOR complete of PVC 80°C shielded cable, Ø 5.2mm with 6 tinned Ø 0.25mm² conductors. Length: 5m.</p> |
| | SENSE+ | Orange | F | |
| | OUTPUT+ | White | A | |
| | EXCITATION - | Black | B | |
| | SENSE- | Blue | G | |
| | OUTPUT- | Yellow | D | |
| ----- | Shield* | Yellow | E | |

AEP transducers



Dasa-Rägister
EN ISO 9001:2008
IQ-1100-01



LAT N° 093
Calibration Centre
The products are NOT covered by accreditation



Production Quality
Assurance Certified n°
TÜV 06 ATEX 553793 Q

41126 Cognento (MODENA) Italy Via Bottego 33/A Tel:+39-(0)59-346441 Fax:+39-(0)59-346437 E-mail: aep@aep.it

Al fine di migliorare le prestazioni tecniche del prodotto, la società si riserva di apportare variazioni senza preavviso.
In order to improve the technical performances of the product, the company reserves the right to make any change without notice.